



**ISCHEBECK**<sup>®</sup>  
**TITAN**

## TITAN Skråstøtter

Ischebeck TITAN tilbyr fire typer skråstøtter for rask oppretting og justering av prefabrikkerte betongelementer og vegg- og søyleforskaling.

- TITAN RS (side 2-7)
- TITAN RSK (side 2-7)
- TITAN BKS (side 8-9)
- TITAN BKS Megashore av aluminium (side 10-12)



TITAN skråstøtter for strekk og trykk utgjør et allsidig, fleksibelt og økonomisk system.

Bruk TITAN skråstøtter til strekk og trykk og glem bruken av tau, støtter og kjetting.



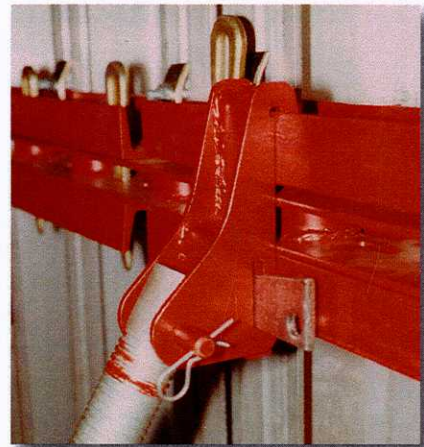


## Skråstøtter TITAN RS og TITAN RSK

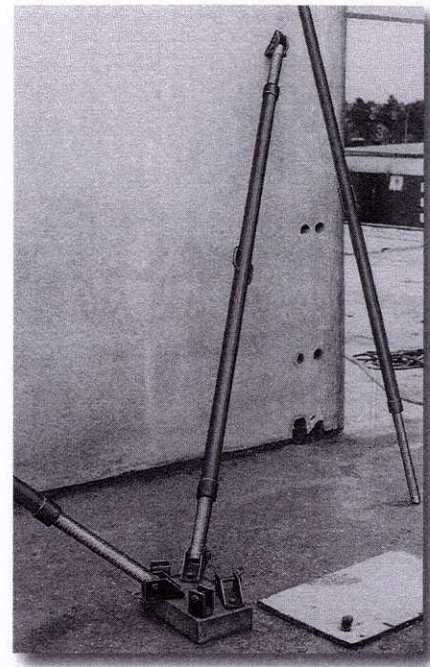
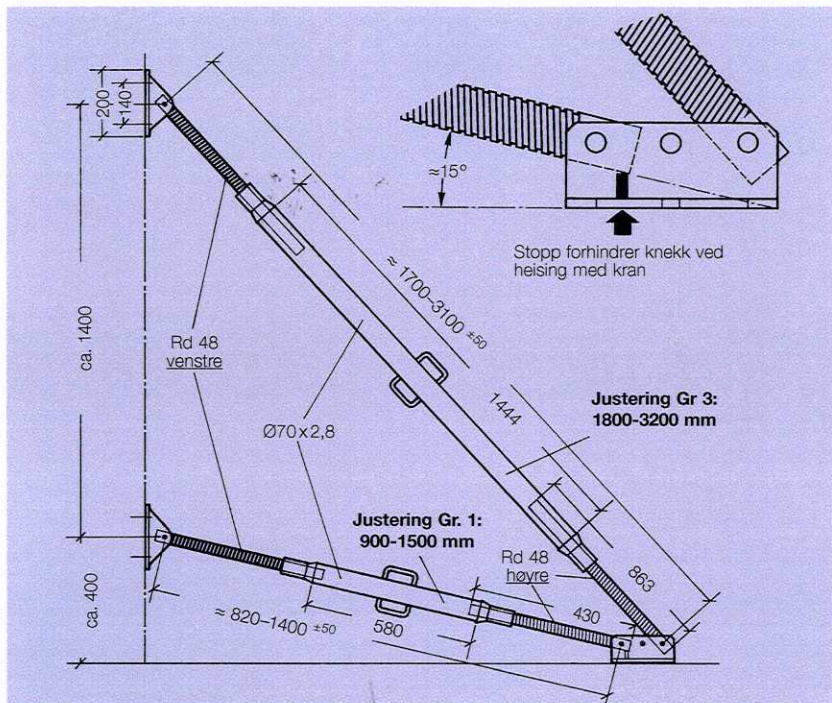
Flere tusen TITAN skråstøtter har vist sin styrke over mange år.

Her er noen av fordelene:

- Fininnstilles på millimeteren
- Kan belastes med strekk og trykk
- Justeringshåndtak alltid lett tilgjengelig
- Trinnløs lengdejustering ved robuste og lettskrudde gjenger med stort justeringsområde
- 3-veis fotplate med kun en bolt for alle vinkler
- Gjengestopp for sikring mot for lang utskruing
- Sterk men lethåndterlig - bæres av 1 til 2 mann





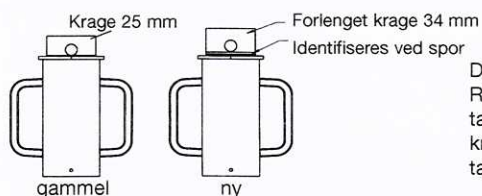


3-veis fotplate med kun en bolt for alle vinkler

**Tekniske data**

Type		TITAN RS	TITAN RS	TITAN RSK	TITAN RSK	TITAN RSK	TITAN RSK	TITAN RSK		
Bestillingsbenevnelse		Gr. 2	Gr. 3	Gr. 1	Gr. 3	Gr. 4	Gr. 6	Gr. 8		
Justering	m	1,70 - 2,90	2,10 - 3,60	0,90 - 1,50	1,80 - 3,20	2,60 - 4,00	4,60 - 6,00	6,20 - 7,60		
Tillatt aksial påkjenning		min. lengde / max. lengde								
Trykk*	kN	37 / 18		24 / 8	40	40 / 29,2 / 15,4	38,8 / 23,3 / 12,8	30,5 / 18,4 / 9,9	40 / 20,1 / 9,1	
Strekk*	kN	eldre	ny	eldre	ny	40	40	40	40	40
		15	25	15	25					
Vekt	ca. kg	14	17	11	19	23	38	72		
Ytre rør Ø	mm	57	57	70	70	70	83	108		

Forbehold om tekniske endringer



Den nye versjon av TITAN RS tåler høyere påkjenning takket være en forlenget krage på justeringshåndtaket.

\* ifølge statiske beregninger 30. November 2005  
Fotografier er kun ment som illustrasjoner.  
Ved bruk av produktet skal alle gyldige sikkerhetsforskrifter følges.

**ALMENGYLDIGE REGLER VED BRUK**

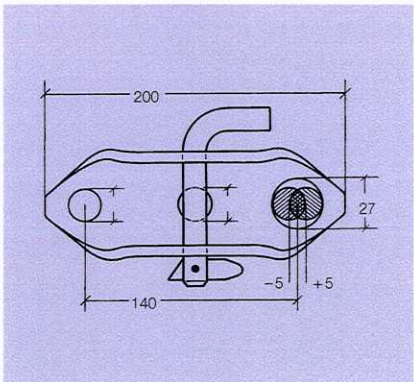
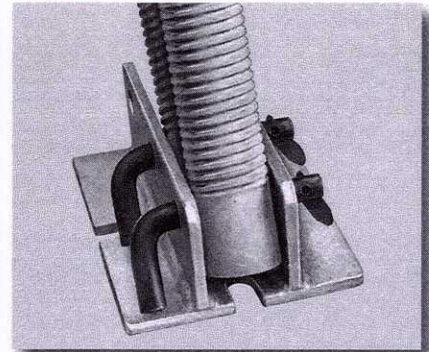
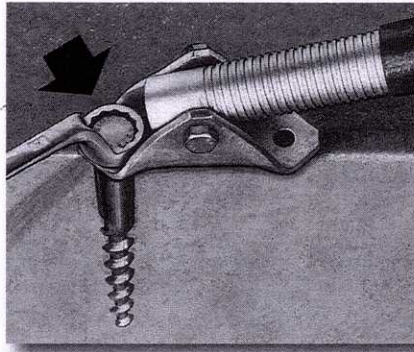
- 1) Skråstøtten skal være like lang som det oppstøtete betongelementets høyde
- 2) Hvert element skal støttes av minst 2 skråstøtter
- 3) Ved 1-punktsinnfesting skal skråstøtten festes til elementet i en vinkel på ca. 45° for å unngå unødvendige påkjenninger
- 4) Når flere TITAN RSK skråstøtter brukes parallelt, som ved en veggforskaling, skal samme type gjenge alltid være i samme ende (f.eks. venstregjenge nede) slik at alle skråstøttene roteres i samme retning.

For lettere å kunne skille gjengene er: **Venstregjengen** belagt med svart polyseal og **Høyregjengen** er varmgalvanisert.

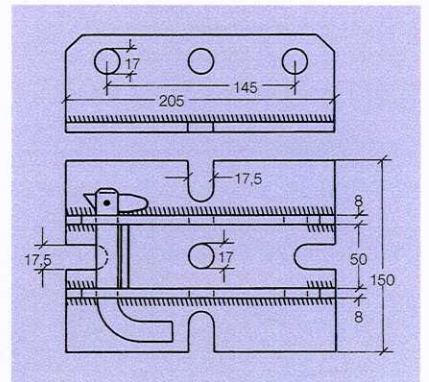


## Skråstøtter TITAN RS og TITAN RSK

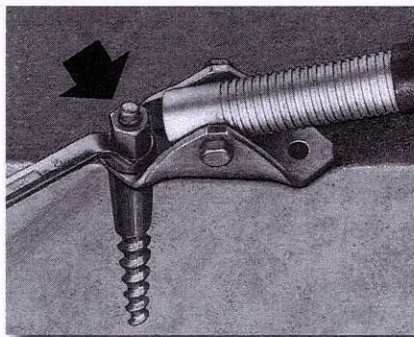
### Solide forankringer for TITAN skråstøtter



**Titan skruanker M24 / D15 x 160** med bolt **M24 x 30** DIN 601 (36 mm nøkkel), tillatt påkjenning 30 kN i betong B30 (30 N/mm<sup>2</sup>). Alltid tilstrekkelig for 1-punktfeste.



**Fotplate med 2-punktfeste** for 2 ekspansjonsbolter M 16. Hullet med Ø 27 mm fungerer som et avlangt hull for å tillate en toleranse på ± 5 mm.



**Dobbelfotplate** for støttekonsoll, ideell for å lodde forskaling.

**Fotplate med 1-punktfeste** brukes når skråstøtten ikke kan plasseres i rett vinkel mot det elementet den skal støtte. Gjennom å vri rundt festepunktet og samtidig rundt skråstøttens akse kan fotplaten lett plasseres slik at skråstøtten på best mulige måte støtter det element som skal reises.

**Titan skruanker M24 / D15 x 160** med **TITAN 15 gjengestag med mutter SW 30 x 50** (30 mm nøkkel), påkjenning 30 kN i betong B15 (15 N/mm<sup>2</sup>). Alltid tilstrekkelig for 1-punktfeste.



**Feste for prefabrikerte plater** Innstøpt gjengehylse "Robusta" 25 Ø x 200 mm med spesialbolt 25 Ø x 150 mm, tillatt påkjenning 10 kN i betong. På grunn av konstruksjonen er bare 1-punktfeste mulig, hvilket reduserer den tillatte påkjenningen for TITAN skråstøtten ved trykk til 14 kN.

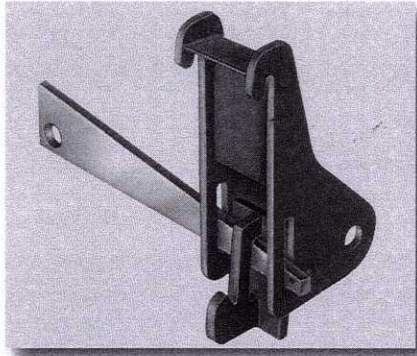


**Ekspansjonsbolt M16**, hulldiameter 24 mm, minste hulldybde 130 mm, med reduksjonshylse 26/17, tillatt påkjenning i boltgruppe 13.5 kN i betong B 35. Normalt trengs 2-punktfeste.

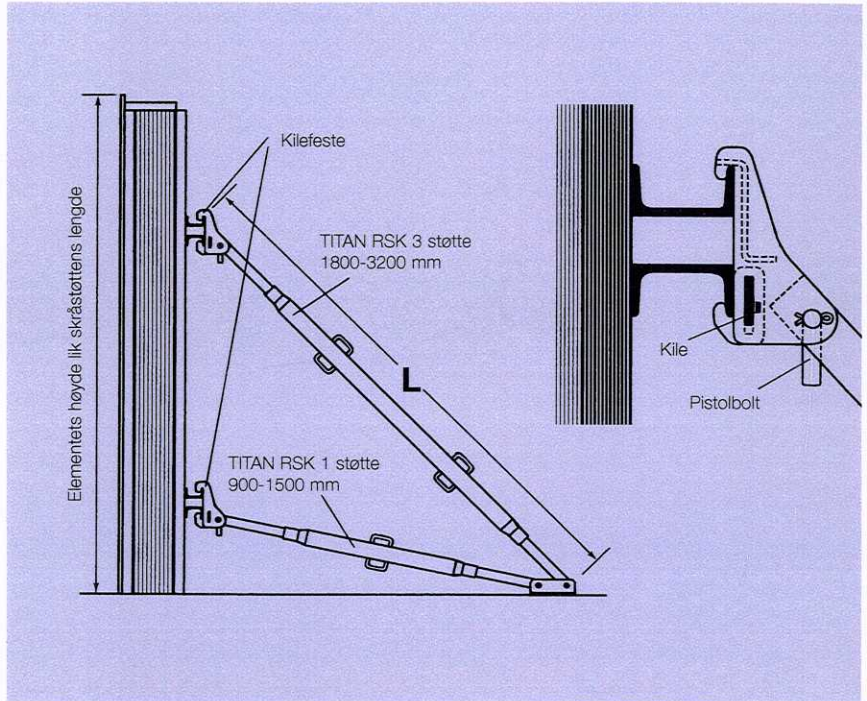


**Pistolbolt** Kjapp og selvåsende bolt som reduserer tiden for montasje og kran.

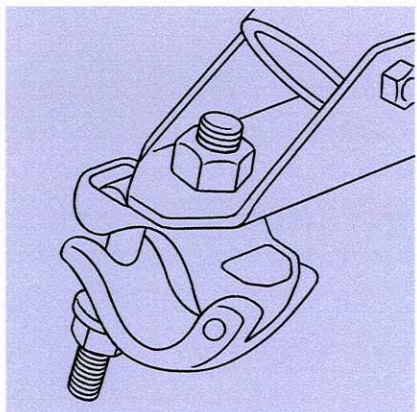




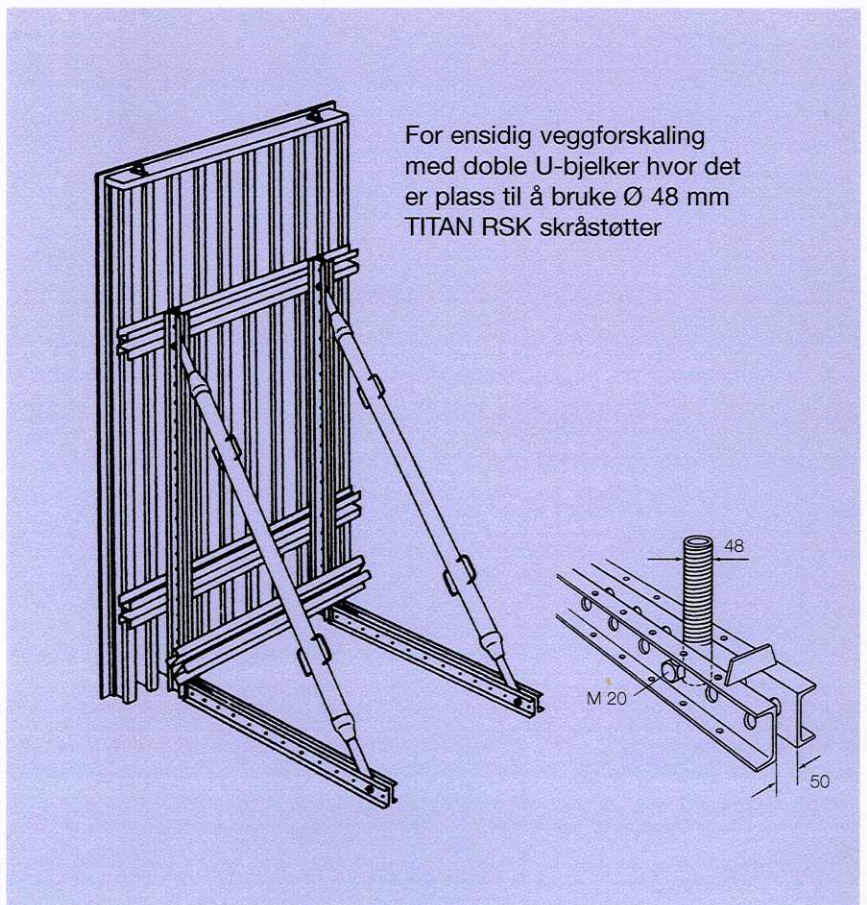
**Innfesting for stål eller alu-bjelke**  
Kilefeste med pistolbolt reduserer tiden for montasje og kran. Justering fra 145 til 155 mm, tillatt påkjenning 5 kN, passer alle standard doble U100 stål- eller alu-bjelker.



**Justeringsnøkkel**  
500 mm, passer til alle TITAN RSK skråstøtter



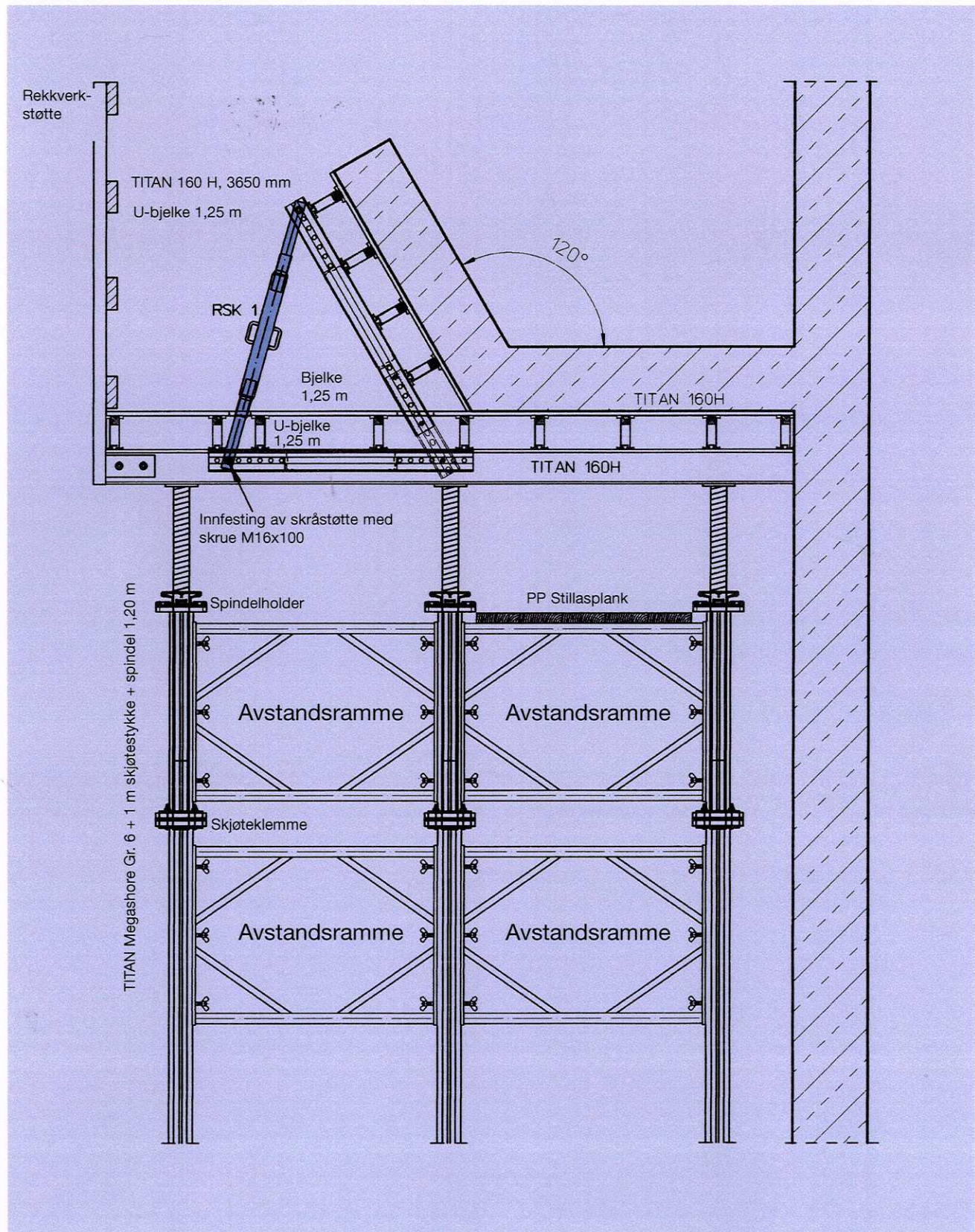
Feste til Ø 48 mm stillas med klemme.



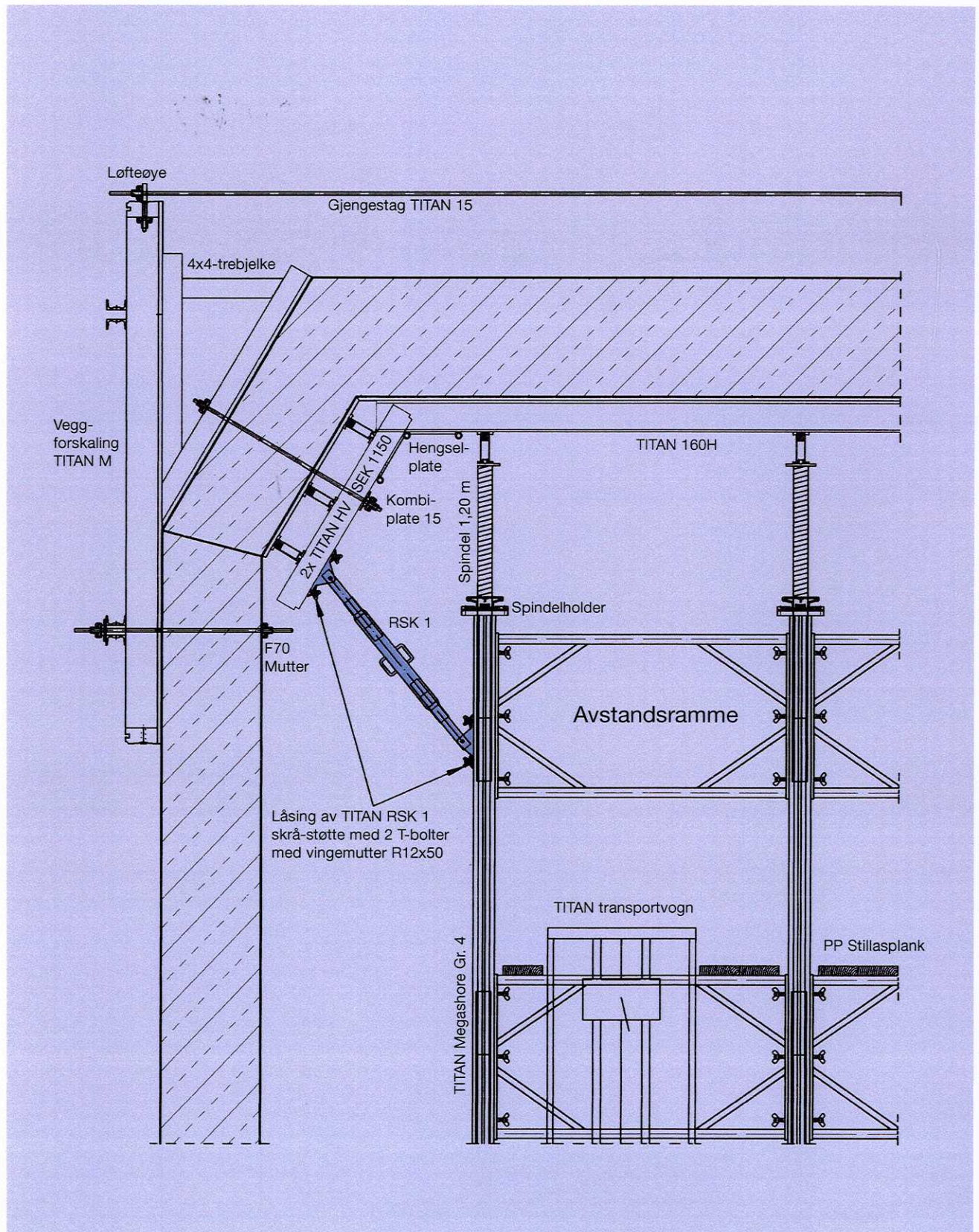


## Skråstøtter TITAN RS og TITAN RSK

### Skråstøtter til forskjellig bruk









## Skråstøtte TITAN BKS

### TITAN BKS skråstøtter har følgende fordeler:

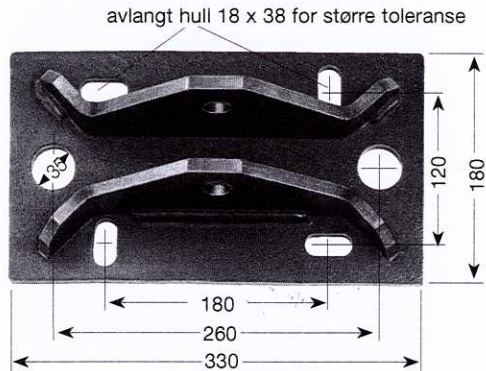
- Justerbar i lengden opp til 18 m med utskiftbare modulseksjoner
- Solid konstruksjon - tåler hard behandling
- Finjustering opp til 1,40 m med topp- og bunngjenge
- Justeringshåndtak alltid lett tilgjengelig for maksimal sikkerhet
- Rask justering gjennom stor stigning i gjengene - 25 mm per omdreining





## Skråstøtte TITAN BKS

Eksempel: tillatt påkjenning 2 x 25 kN  
med ROBUSTA-skruer Ø 30



### Fotplate

for innfesting med 4 ekspansjonsbolter M 16, hulldybde 120 mm, betong B 25 (25 N/mm<sup>2</sup>), tillatt påkjenning 10 kN / bolt

### NB:

Det trengs 4 galvaniserte skruer M 16 x 60, 10.9, for å skru sammen støttemoduler. Skruene inngår i prisen.

**ISCHEBECK**<sup>®</sup>  
**TITAN**

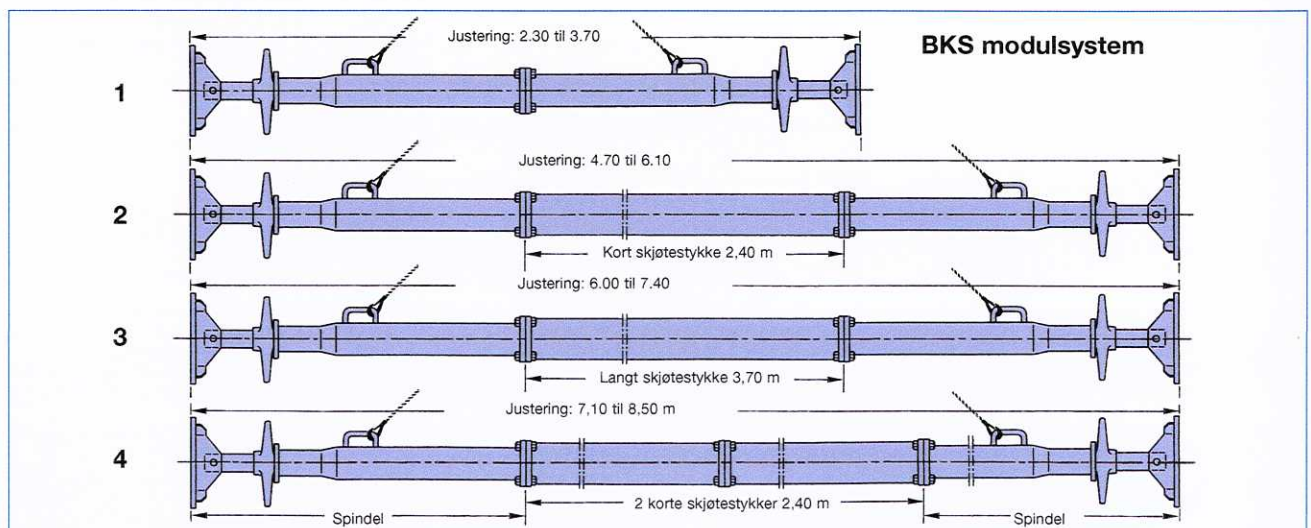
## Tekniske data

Type	Justering L (m)	Tillatt aksial påkjenning (kN) trykk ved 45°			Spindel 1,15-1,85	Skjøtestykke		Vekt kg
		min L	halv L	max L		kort 2,40	langt 3,70	
BKS 1	2,3 - 3,7	50,0	50,0	50,0	2	-	-	72
BKS 2	4,7 - 6,1	50,0	50,0	41,5	2	1	-	122
BKS 3	6,0 - 7,4	50,0	50,0	37,4	2	-	1	144
BKS 4	7,1 - 8,5	50,0	45,3	32,6	2	2	-	172
BKS 5	8,4 - 9,8	50,0	39,1	28,2	2	1	1	194
BKS 6	9,7 - 11,1	45,7	33,2	23,8	2	-	2	216
BKS 7	10,8 - 12,2	39,0	28,3	20,1	2	2	1	244
BKS 8	12,1 - 13,5	32,5	23,8	16,7	2	1	2	266
BKS 9	13,2 - 14,6	25,1	19,9	13,7	2	3	1	294
BKS 10	14,5 - 15,9	19,3	15,9	11,2	2	2	2	316
BKS 11	15,8 - 17,2	14,6	11,9	9,1	2	1	3	338
BKS 12	17,1 - 18,5	10,8	8,7	6,8	2	-	4	360

Tillatt påkjenning  
ved strekk 50 kN

### Komponenter:

Spindel, justerbar 1,15 – 1,85 m 36 kg  
Skjøtestykke, kort: Ø 159 mm x 4,5 mm x 2,40 m 50 kg  
Skjøtestykke, langt: Ø 159 mm x 4,5 mm x 3,70 m 72 kg





## Skråstøtte TITAN BKS Megashore

TITAN BKS Megashore er et modulsystem i aluminium som består av spindler, skjøtestykker og skjøteklemmer.

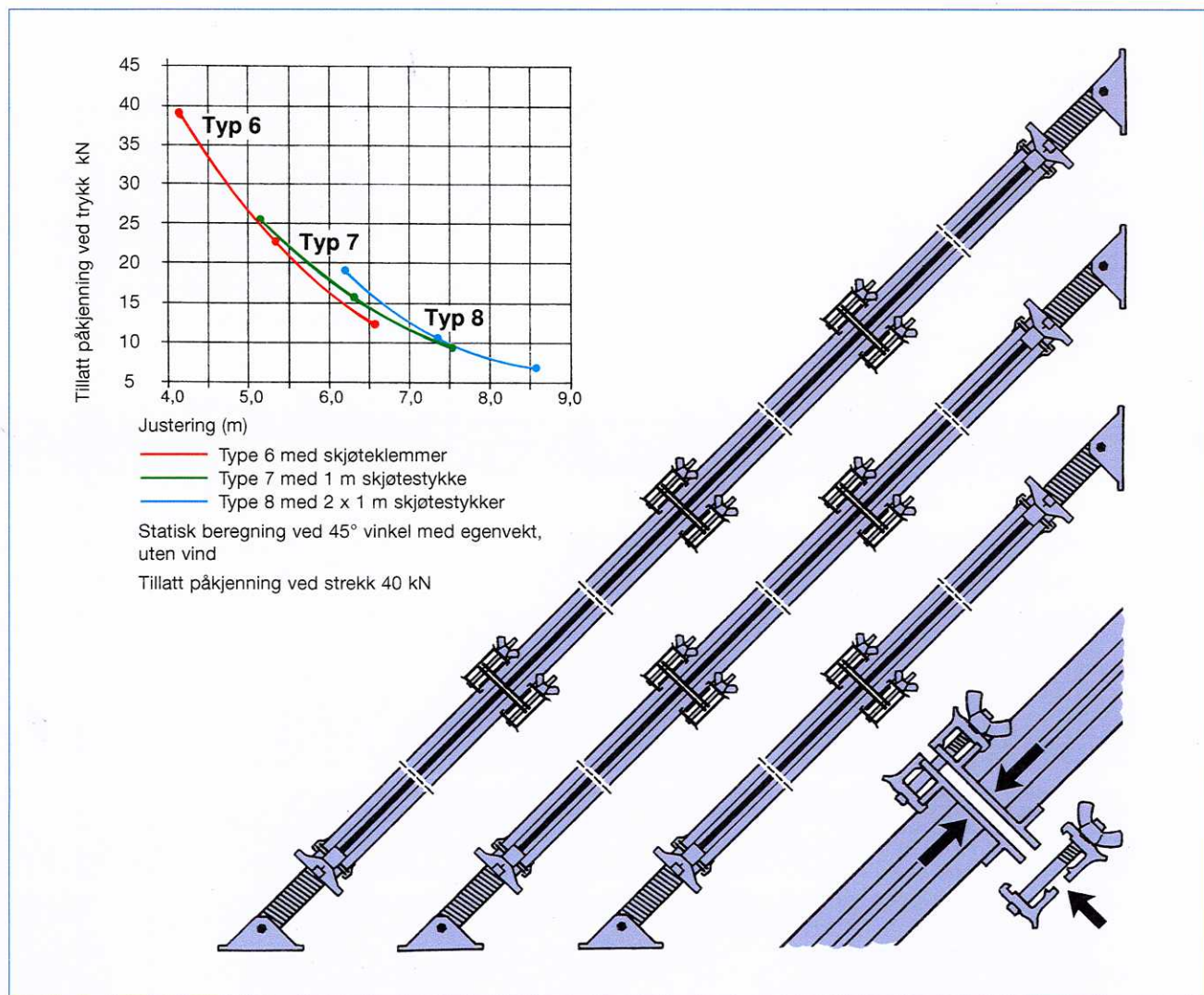
En person kan raskt og enkelt sette sammen forskjellige TITAN BKS Megashore skråstøtter alene, uten behov for en kran.

- Til støtte og justering av prefabrikkerte betonelementer
- Til støtte og oppretting av vegg- og søyle-forskalinger
- Solid konstruksjon tåler hard behandling
- Modulsystem for forskjellige lengder og tillatte påkjenninger
- Prøvd kapasitet

**Tekniske data** Tillatt aksial påkjenning kN

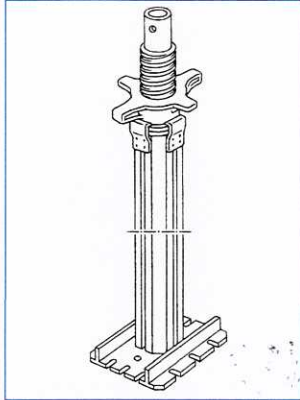
Type / størrelse	6	7	8
Justering m	4,12 - 6,56	5,12 - 7,56	6,12 - 8,5
Tillatt påkjenning Trykk, min. lengde kN	36,0	23,8	16,0
Tillatt påkjenning Trykk, ½ lengde kN	20,4	13,8	9,2
Tillatt påkjenning Trykk, maks. lengde kN	10,4	7,3	4,9
Tillatt påkjenning Trekk kN	40	40	40
Vekt kg	43	51	59
Alu-spindel	2	2	2
Alu-skjøtestykke 1 m	-	1	2
Alu-skjøteklemme	2	4	6

Vekt og vind etter DIN 4420 er inkludert i den statiske beregningen.



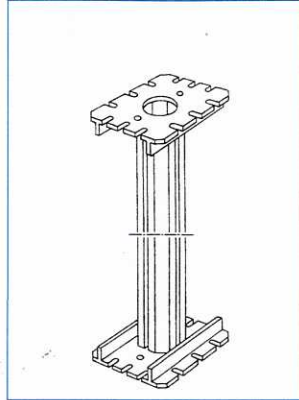


## Skråstøtte TITAN BKS Megashore



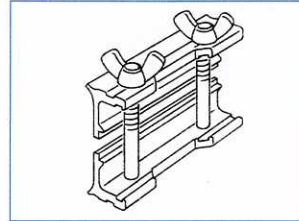
### TITAN BKS Megashore spindel

uten 3-veis fotplate  
justerbar 2,06 to 3,28 m,  
vekt ca. 21 kg  
En nøkkel trengs for å justere ved full last.



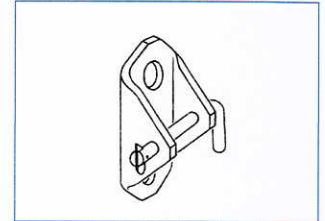
### TITAN BKS Megashore skjøtestykke

Lengde	Vekt
500 mm	3,5 kg
1000 mm	6,5 kg
5000 mm	24,0 kg



### Skjøteklemme

2 koblinger, en på hver side, behøves for å koble sammen TITAN Megashore støtter med TITAN Megashore skjøtestykker eller TITAN Megashore skjøtestykker med hverandre



### Fotplate med pistolbolt

Kjøpp og selvlåsende bolt for skråstøtte med flerveis fotplate reduserer tiden for montasje og kran

## TITAN BKS Megashore skråstøtter med avstandsrammer

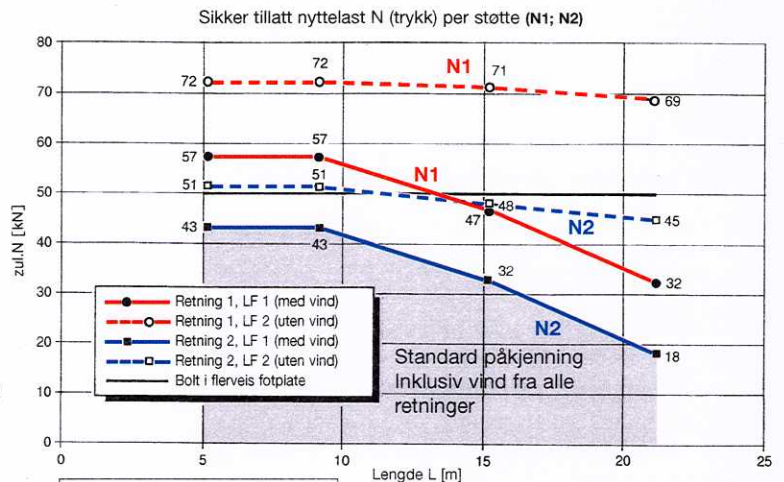
### Påkjenningsdiagram - statisk beregning 15.07.2005

Sikker tillatt påkjenning av hver støtte vil være avhengig av vindretning, støtters lengde og avstand mellom støttene.

Tillatt påkjenning skal velges som den laveste av verdiene  $N_1$  og  $N_2$ .

Vindpåkjenningen er beregnet ut fra et vindtrykk på 0,8 kN/m<sup>2</sup> ifølge DIN 1055.

Vinden kan komme fra alle retninger, og i dette tilfelle er det den nederste linje "N<sub>2</sub> med vind" som er grensen for tillatt påkjenning.



### Eksempel 1:

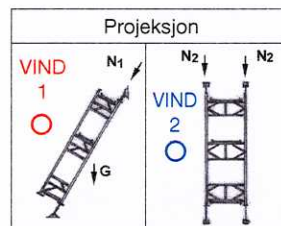
Lengden L = 21 m; tillatt N = N<sub>2</sub> = 18 kN

### Eksempel 2:

Lengden L = 15 m med vind parallelt med veggen:

N<sub>1</sub> = 47 kN med vind

N<sub>2</sub> = 48 kN uten vind => tillatt N = N<sub>1</sub> = 47 kN

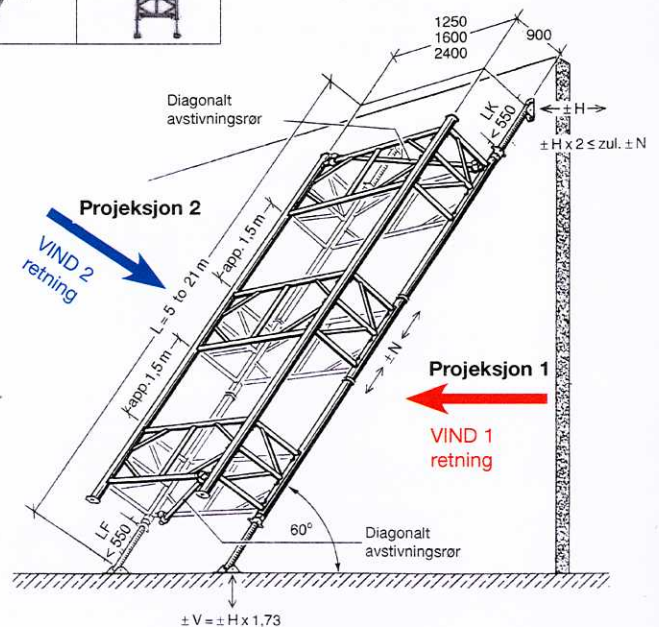


Påkjenningsdiagrammet viser spesifikk påkjenning ut fra vindretning, avstand mellom støttene og støtters lengde.

### Stabilisering av avstandsrammer

For å stabilisere avstandsrammene trengs diagonale avstivningsrør. Rørene kobles til avstandsrammens horisontale rør (Ø 48 mm) med en stillaskobling.

For lengder opp til 8 meter trengs en avstandsramme i hver ende og for lengder opp til 16 meter trengs enda en ramme i midten. For større lengder skal avstandsrammer fordeles jevnt over hele lengden.

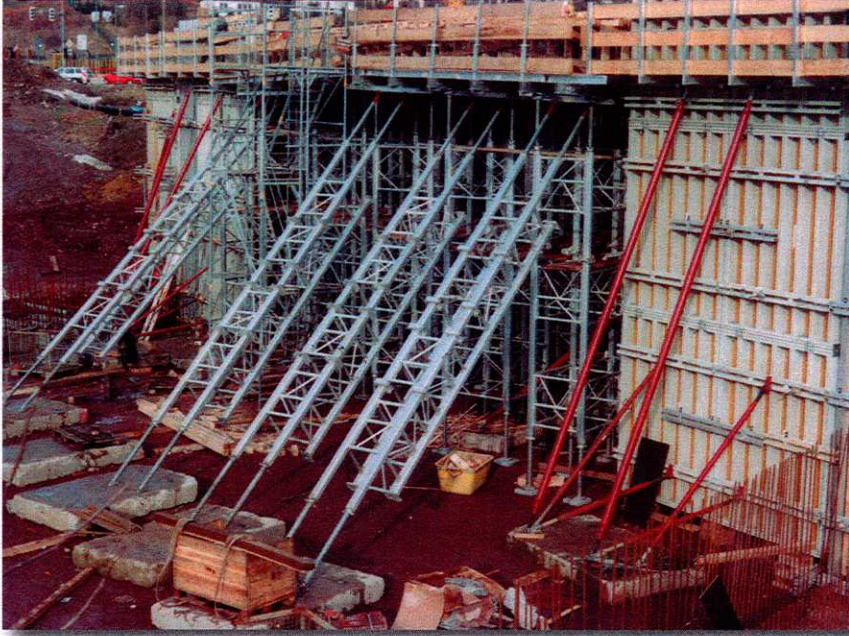


Fröhlich  
(Dr.-Ing. K.-C. Fröhlich)

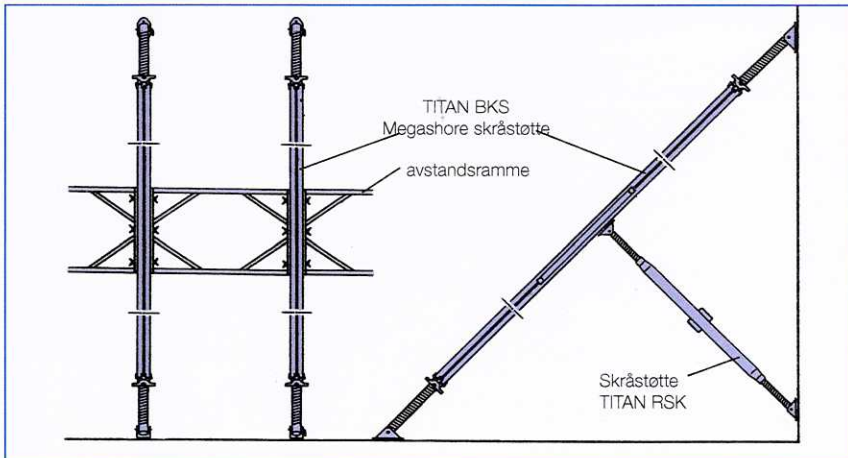




**Skråstøtte TITAN BKS Megashore**



Oppstivning av TITAN skråstøtter for å unngå knekk, for eksempel med avstandsramme eller ekstra skråstøtte



**DIN EN ISO 9001**

CERTIFIED QUALITY-SYSTEM  
**DVS**<sup>®</sup>  
Z E R T  
DIN EN ISO 9001 / 2000  
Zertifiziert durch DVS ZERT<sup>®</sup> e.V.  
Registriernummer DE-96-010

**ISCHEBECK**<sup>®</sup>

FRIEDR. ISCHEBECK GMBH  
P.O. BOX 1341  
DE -58242 Ennepetal, Germany  
Tel. + 49 - 23 33 - 83 05 10 · Fax + 49 - 23 33 - 83 05 55  
E-mail: export@ischebeck.de · www.ischebeck.com

FRIEDR. ISCHEBECK GMBH · c/oTore Møller  
Granittveien 14  
NO-1488 Hakadal, Norge  
Tel. +47 67 42 31 52 · Fax +47 67 42 31 53  
Mobil +47 90 77 21 40  
E-mail: tore@ischebeck.com · www.ischebeck.com



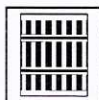
Megashore



HV-System



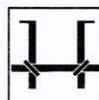
Slabforming  
Systems



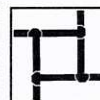
Wallform



Props



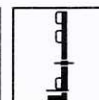
Beam  
Forms



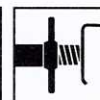
Column  
Forms



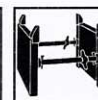
Formwork  
Ties



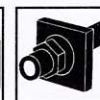
Rail Posts



Struts



Trenching  
Systems



Geotechnical  
Systems