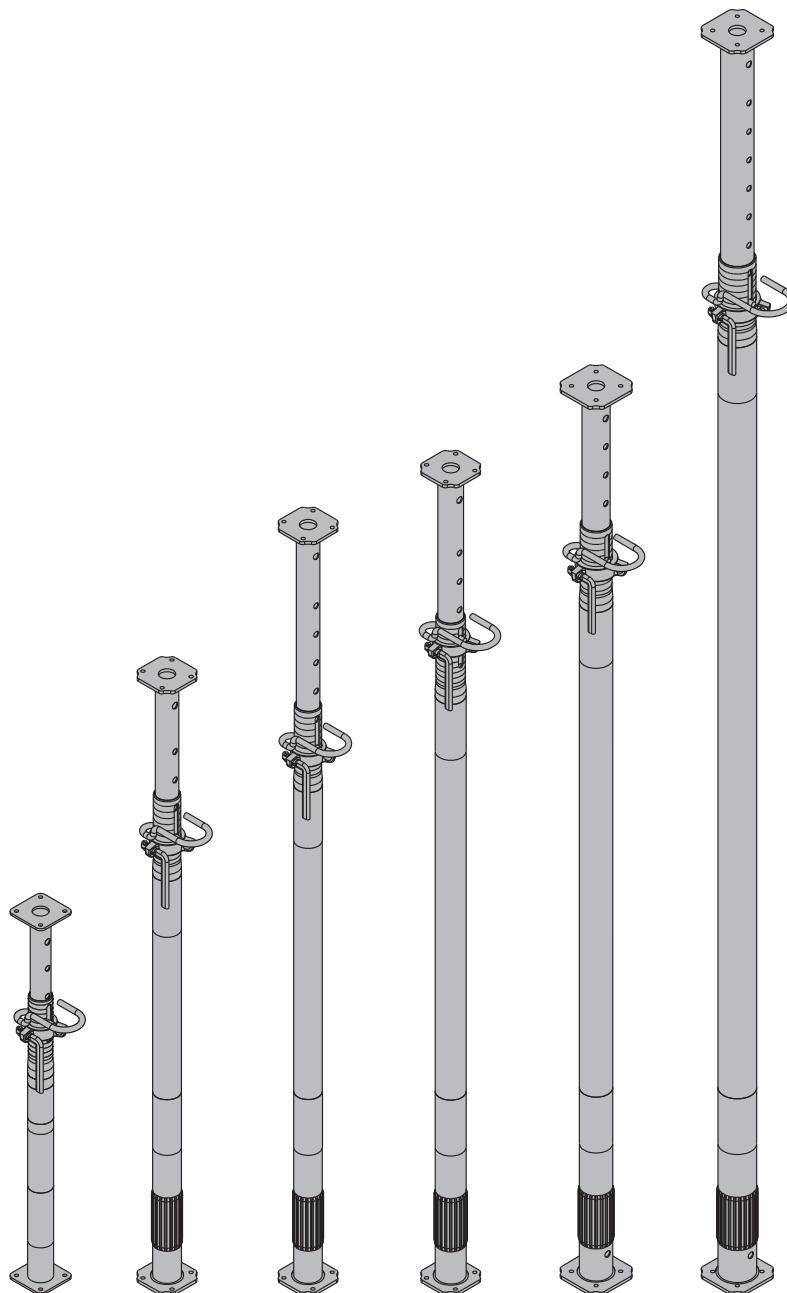


Forskallingsteknikerne.

Stålrørsstøtter Eurex top

Brugerinformation

Montage- og brugervejledning



© by Doka Industrie GmbH, A-3300 Amstetten

Indholdsfortegnelse

4 Introduktion

- 4 Principielle sikkerhedsinstrukser
- 7 Eurocodes hos Doka

8 Produktbeskrivelse

- 11 Montage- og brugervejledning
- 12 Mulig forkert brug
- 13 Teknisk tilstand
- 14 Tilladelig bæreevne
- 17 Transport, stabling og lagring

18 Produktoversigt

Principielle sikkerhedsinstrukser

Brugergrupper

- Denne dokumentation henvender sig til de personer, der arbejder med det her beskrevne Doka produkt/system, og indeholder oplysninger for standard-udførelsen om monteringen og den tilsigtede brug af det beskrevne system.
- Alle personer, der arbejder med de enkelte produkter, skal være fortrolige med indholdet i denne anvisning og de her givne sikkerhedsinstrukser.
- Personer, der ikke kan læse denne anvisning eller har vanskeligt ved at læse den, skal instrueres og oplæres i brugen af kunden selv.
- Kunden skal drage omsorg for, at det informationsmateriale, som Doka stiller til rådighed (f.eks. brugerinformationer, montage- og brugervejledninger, driftsvejledninger, tegninger osv.) er tilstede og opdaterede, at de er blevet læst og at de står til rådighed for brugerne på opstillingsstedet.
- De gældende regler for arbejdsbeskyttelse samt øvrige gældende sikkerhedsregler for de enkelte lande, skal følges ved den sikkerhedstekniske tildannelse og anvendelse af vore produkter. Under alle omstændigheder er brugeren forpligtet til at sørge for, at de i det pågældende land gældende love, standarder og forskrifter for hele projektets vedkommende overholdes, og at træffe yderligere eller andre egnede forholdsregler for arbejdssikkerheden, såfremt dette er påkrævet.

Risikovurdering

- Kunden er ansvarlig for at udarbejde, dokumentere, realisere og revidere en risikovurdering på hver byggeplads. Dette dokument danner basis for den individuelle risikovurdering for hver enkelt byggeplads samt anvisningerne om, at systemet stilles til rådighed og anvendes af brugeren. Det erstatter dog ikke disse.

Anmærkninger til nærværende dokumentation

- Dokumentationen kan også anvendes som en generel montage- og brugervejledning, eller integreres i en speciel montage- og brugervejledning, der er oprettet specielt til en bestemt byggeplads.
- **De tegninger, der vises i nærværende dokumentation, viser til dels kun monteringsstilstande og er derfor ikke altid komplette i sikkerhedsteknisk henseende.** Eventuelle sikkerhedsindretninger, der ikke fremgår af denne dokumentation, skal kunden under alle omstændigheder bruge i henhold til de til enhver tid gældende bestemmelser.
- **Andre sikkerhedsinstrukser, især advarsler, er opført i de enkelte kapitler!**

Planlægning

- Der skal etableres sikre arbejdspladser ved brug af forskallingen (f.eks.: til opsætning og nedtagning, til omstillingsopgaver og under flytning osv.). Der skal være adgang til arbejdspladserne via sikre adgangsveje!
- **Hvis der afviges fra anvisningerne i nærværende dokumentation eller hvis systemet bruges til andre ting, end anført heri, kræver det en speciel statistisk beregning og en supplerende montagevejledning.**

Bestemmelser / arbejdssikkerhed

- Vedrørende den sikkerhedstekniske brug og anvendelse af vores produkter skal de til enhver tid gældende love, standarder og forskrifter omkring arbejdssikkerhed og diverse andre sikkerhedsbestemmelser i de enkelte lande overholdes.
- Hvis en person er styrtet ned eller en genstand faldet hhv. imod eller ned i endegælændersystemet eller tilbehørsdele hertil, så må endegælænderkomponenten kun benyttes fremover, efter at den er kontrolleret af en fagkyndig person.

Under alle faser af brugen gælder følgende

- Kunden skal sikre, at opstilling og nedtagning, transporten og den tilsigtede brug af produktet ledes og overvåges af fagligt kvalificerede personer i henhold til de gældende love, standarder og forskrifter. Disse personers handleevne må ikke være indskrænket på grund af alkohol, medicin eller rusmidler.
- Doka produkter er tekniske arbejdsmidler, der kun må bruges erhvervsmæssigt i henhold til de enkelte Doka brugerinformationer eller andre tekniske dokumentationer, som er udarbejdet af Doka.
- Under hver enkelt byggefase skal det sikres, at samtlige byggekomponenter og enheder har den nødvendige stabilitet!
- De funktionstekniske anvisninger, sikkerhedsinstrukser og oplysninger om belastning skal følges og overholdes strengt. Hvis dette ikke respekteres, kan det have ulykker og alvorlige legemsbeskadigelser (livsfare) til følge og samtidig give store materielle skader.
- Brandkilder i nærheden af forskallingen er forbudt. Varmeapparater er kun tilladt i en passende afstand til formene og ved kyndig brug af dem.
- Arbejdsopgaverne skal tilpasses vejrliget (f.eks. risiko for at skride ud). Under ekstreme vejrforhold skal der træffes forudseende forholdsregler både for at sikre materiellet og de nærliggende områder og for at beskytte arbejderne.
- Alle samlinger skal kontrolleres jævnligt, at de sidder ordentlig fast og fungerer. Især skal skrue- og kilesamlinger gøres efter, afhængigt af byggeforløbet og især efter usædvanlige hændelser (f.eks. efter en storm). Ved behov skal de efterspændes.
- Det er strengt forbudt at svejse og opvarme Doka produkter, især gælder det for anker-, ophængs-, koblings- og støbejernsdele osv. Ved svejsning af disse materialer opstår der en graverende forandring i strukturen. Dette medfører igen et dramatisk fald i brudbelastningen, som udgør en stor sikkerhedsrisiko.
Det er kun de artikler, der henvises udtrykkeligt til i Doka dokumentationerne, der må svejses.

Montage

- Materiellet/systemet skal før brugen kontrolleres af kunden, om det er i ordentlig stand. Beskadigede, deformerede dele eller dele, der er svækket på grund af slitage, rust eller råd, skal sorteres fra, så de ikke bliver anvendt.
- Hvis vores forskallingsystemer blandes sammen med systemer fra andre producenter, indebærer det en risiko, der kan medføre kvæstelser og materielle skader. Derfor kræver det en særskilt undersøgelse.
- Montagen skal udføres i overensstemmelse med de til enhver tid gældende love, standarder og forskrifter af kundens fagligt kvalificerede personel og eventuelle kontrolpligter skal overholdes.
- Det er ikke tilladt at foretage ændringer på Doka produkter, da dette kan udgøre en sikkerhedsrisiko.

Opstilling af kassetterne

- Doka produkter/systemer skal opstilles på en sådan måde, at alle belastninger afledes sikkert!

Udstøbning

- De tilladt støbetryk skal overholdes. En for hurtig udstøbning medfører overbelastning af forskallingen, bevirker større udbøjning og giver risiko for brud.

Afforskalling

- Afforskallingen må først finde sted, når betonen er tilstrækkelig hærdet og den ansvarshavende har givet ordre til at afforskalle!
- Under afforskallingen må formen ikke rives af med kran. Anvend i stedet et egnet værktøj, som f.eks. trækiler, retteværktøj eller systemenheder som f.eks. Framax afforskallingshjørner.
- Under afforskallingen må stabiliteten af bygnings-, stillads- og forskallingsdelene ikke udsættes for risiko!

Transport, stabling og lagring

- Alle gældende bestemmelser omkring transport af forskallings materiel og stillads skal overholdes. Desuden er det pligt at anvende Dokas anhugningsgrej.
- Løse dele tages af eller fastgøres, så de ikke kan skride eller falde af!
- Alle komponenter skal lagres sikkert, og i den forbindelse skal de specielle Doka anvisninger i de enkelte kapitler i nærværende dokumentation overholdes!

Service

- Som udskiftningsdele må der kun anvendes originale Doka dele. Reparationer må kun udføres af producenten eller af autoriserede aktører.

Diverse

Vi forbeholder os ret til at foretage ændringer i takt med den tekniske udvikling.

Symboler

I denne dokumentation er der anvendt følgende symboler:



Vigtig henvisning

Hvis symbolerne ikke respekteres, kan det bevirke funktionsfejl eller materiel skade.



FORSIGTIG / ADVARSEL / FARE

Hvis symbolerne ikke respekteres, kan det bevirke materiel skade og medføre alvorlige legemsbeskadigelser (livsfare).



Instruktion

Dette tegn indikerer, at brugeren skal foretage en handling.



Visuel kontrol

Indikerer, at udførte handlinger skal kontrolleres visuelt.



Tips

Henviser til praktiske tips.



Henvisning

Henviser til yderligere info-materiale.

Eurocodes hos Doka

I Europa er der indtil udgangen af 2007 blevet oprettet en række ensartede standarder for bygge- og anlægsbranchen, de såkaldte **Eurocodes** (EC). De bruges som gældende basis på europæisk plan for produkt-specifikationer, licitationer og projekteringsgrundlag. Eurocodes er på verdensplan det bedst udviklede sæt standarder inden for bygge- og anlægsvæsen. Eurocodes bliver fra udgangen af 2008 som standard anvendt inden for Doka-gruppen. Dermed afløses DIN-normerne som Doka standard ved produktdimensioneringen.

Det ellers meget udbredte " σ_{till} -spænding koncept" (sammenligning af de eksisterende spændinger med de tilladelige spændinger) afløses i Eurocodes af et nyt sikkerhedskoncept.

Eurocodes sammenligner indvirkningerne (lasterne) med modstanden (bæreevnen). Den hidtidige sikkerhedsfaktor i de tilladelige spændinger er opdelt i flere del sikkerhedskoefficienter. Sikkerhedsniveauet er det samme!

$$E_d \leq R_d$$

E_d Dimensioneringsværdi for en last
(E ... effect; d ... design)
Indvirkning fra F_d
(V_{Ed} , N_{Ed} , M_{Ed})

F_d Dimensioneringsværdi for en last
 $F_d = \gamma_F \cdot F_k$
(F ... force)

F_k Karakteristisk værdi for en last
"effektiv last"; brugslast; nyttelast
(k ... characteristic)
f.eks. egenvægt, nyttelast, betontryk, vind

γ_F Sikkerhedskoefficient for last
(på belastningssiden; F ... force)
f.eks. egenvægt, nyttelast, betontryk, vind
Værdier fra EN 12812

R_d Dimensioneringsværdi for bæreevnen
(R ... resistance; d ... design)
Tværsnittets bæreevne
(V_{Rd} , N_{Rd} , M_{Rd})

Stål: $R_d = \frac{R_k}{\gamma_M}$ Træ: $R_d = k_{mod} \cdot \frac{R_k}{\gamma_M}$

R_k Karakteristisk værdi for en bæreevne
f.eks. momentets modstand mod flydning

γ_M Sikkerhedskoefficient på materialet
(på materialesiden; M...material)
f.eks. for stål eller træ
Værdier fra EN 12812

k_{mod} Modifikationsfaktor (kun ved træ – af hensyn til fugt og lastens indvirkningsvarighed)
f.eks. for Dokadrager H20
Værdier iht. EN 1995-1-1 og EN 13377

Sammenligning af sikkerhederne (eksempel)

σ_{till} -spænding koncept	EC/DIN-koncept
F_{aktuel} = F_{till}	E_d = R_d
A Udnyttelsesgrad	



De i Doka dokumentationerne "tilladelige værdier" (f.eks.: $Q_{\text{till}} = 70$ kN) svarer ikke til dimensioneringsværdierne (f.eks.: $V_{Rd} = 105$ kN)!

- Det er meget vigtigt at undgå forvekslinger!
- I vores dokumentationer er de tilladelige værdier desuden anført.

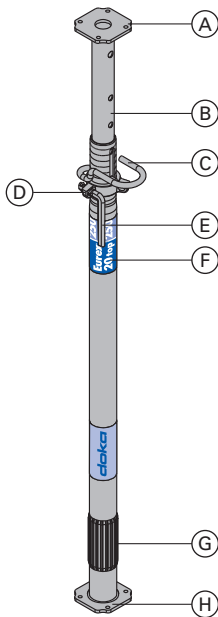
Følgende del sikkerhedskoefficienter er der taget højde for:

$\gamma_F = 1,5$
 $\gamma_{M, \text{træ}} = 1,3$
 $\gamma_{M, \text{stål}} = 1,1$
 $k_{mod} = 0,9$

Dermed er det muligt at finde alle dimensioneringsværdier fra de tilladelige værdier til en Eurocode-beregning.

Produktbeskrivelse

Doka stålrørsstøtter Eurex top er støtter af stål til bygværker med en udtræksanordning, svarende til EN 1065. De bruges som vertikale støtter til midlertidige konstruktioner.



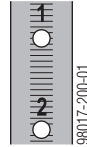
- A Topplade
- B Indskudsrør
- C Afsætningsbøjle
- D Indstillingsomløber
- E Låsesplit
- F Typeskilt
- G Standerrør med slagbeskyttelse
- H Fodplade



Oplysninger om tilsigtet brug af **Doka stålrørsstøtte Eurex 20 top 700** findes i brugerinformationen med samme navn.

De vigtigste egenskaber:

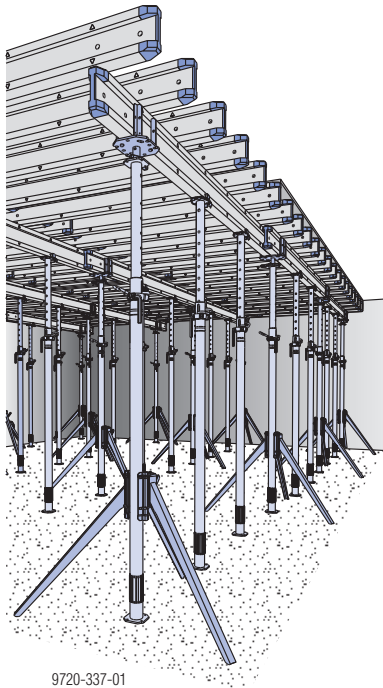
- godkendt iht. Z-8.311-905
- støtte iht. EN 1065
- stor bæreevne
 - Se under kapitel "Tilladelig bæreevne"
- nummererede afsætningshuller til højdeindstillingen



- Lynkobling:
Forskellige toppe kan forbindes trækfast med låsebolten
- Sikkerhedsanordning:
Doka stålrørsstøtter er af sikkerhedsgrunde forsynet med en anordning, der forhindrer at det indvendige rør kan falde af.
- speciel gevindgeometri gør det nemmere at løsne stålrørsstøtten, selv under stor belastning
- 10 cm frirum, når støtten er skudt ind, som en afsikring for at hænderne ikke kommer i klemme
- forkrøppede afsætningsbøjler nedsætter risikoen for at komme til skade og gør betjeningen nemmere
- Galvaniseret konstruktion med lang holdbarhed
- Slagbeskyttelse:
I forbindelse med plasthammer 4kg optimal beskyttelse ved justeringsopgaver.
Slagbeskyttelsen medfølger ikke ved:
 - Eurex 20 top 150
 - Eurex 30 top 550

Anvendelseksemppler

Doka dækssystemer

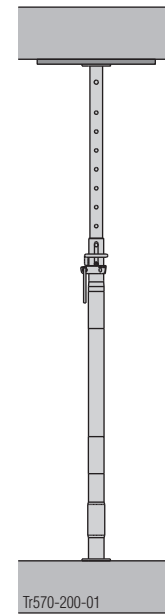


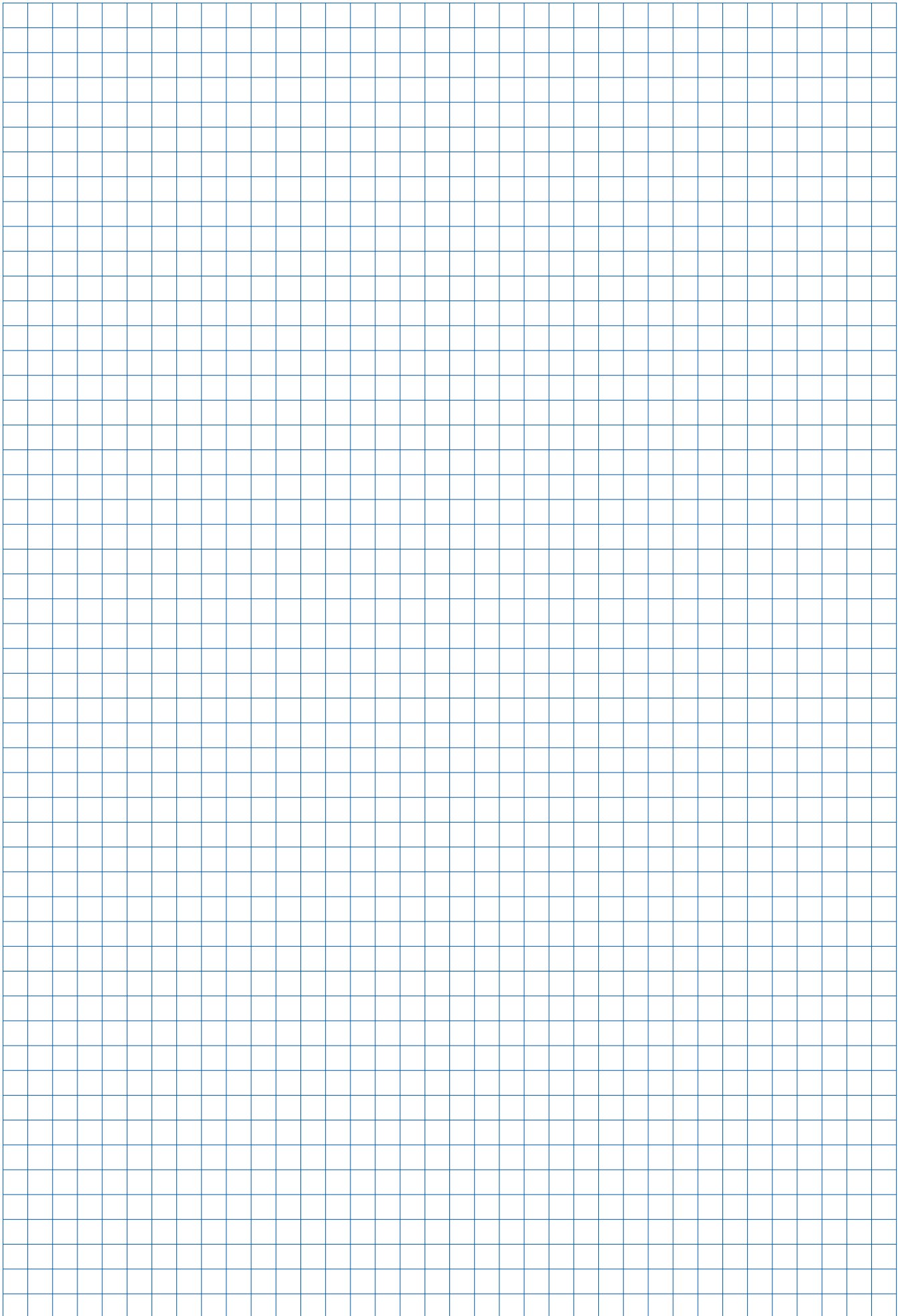
- Dokaflex
- Doka Xtra
- Dokamatic dækbord
- Dokaflex dækbord



De pågældende brugerinformationer skal overholdes!

Understøtning



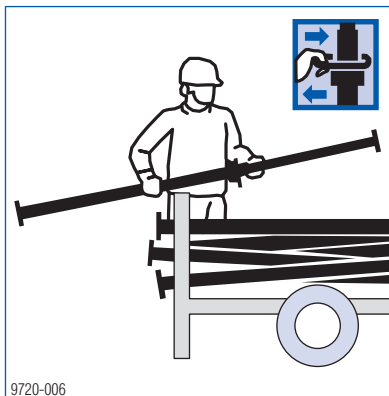


Montage- og brugervejledning

Rejsning med treben

Rejsningen gælder for fritstående støtter. Når støtten anvendes i systemet, skal de enkelte brugerinformationer følges.

- Indstil stålrørsstøtten groft i højden med afsætningsbøjle.

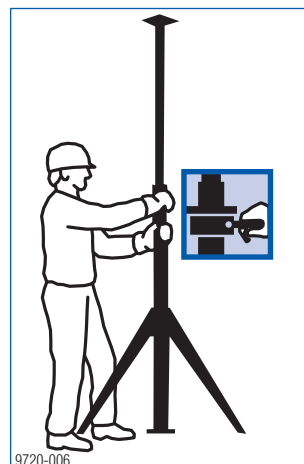


Nummereringen af afsætningshullerne gør højdeindstillingen nemmere.

- Stil trebenet op.
 - Sæt stålrørsstøtten i trebenet og fastgør den med en klemarm.
- Kontroller fastgørelsen igen, før nogen træder op på forskallingen.



- Finjustering med indstillingsomløberen på den stående støtte.

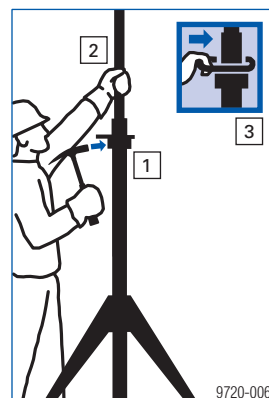


Rejsning uden treben

- Mellemstøtterne ved dækforskallinger skal sikres mod væltning med topstykke H20 DF (se brugerinformation Dokaflex 1-2-4 resp. Doka Xtra).
- Ved understøtninger skal stålrørsstøtterne spændes så fast mod dækkonstruktionen, at de ikke kan vælte.

Løsning af stålrørsstøtterne under belastning

- 1) Løsn indstillingsomløberen med en hammer.
- 2) Tag fat om indskudsørret.
- 3) Åbn afsætningsbøjlen, så indskudsørret bliver løst. Det skal føres i hånden, når det skydes ind.



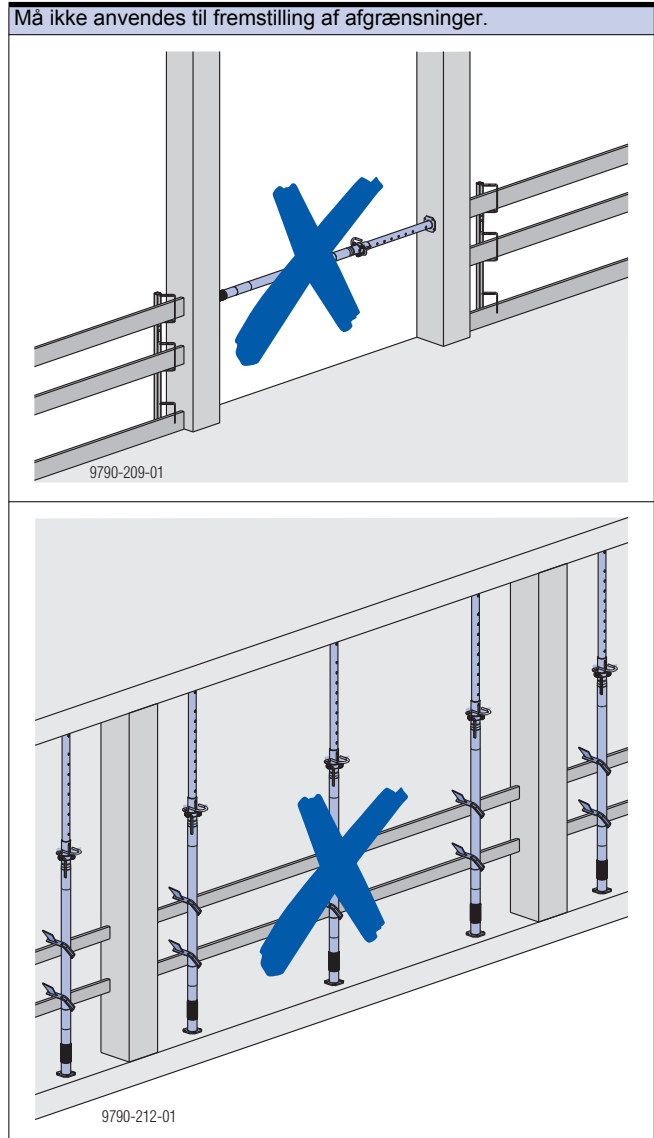
Mulig forkert brug



ADVARSEL

► De nedenfor viste, inklusive tilsvarende/lignende anvendelser er forbudt!

<p>Kun lodret brug er tilladt.</p>	<p>Fodpladen skal hvile på hele fladen.</p>
<p>9790-205-01</p>	<p>9790-207-01</p>
<p>Må kun stilles på bæredygtig jordbund.</p>	
<p>9790-202-01</p>	<p>9790-201-01</p>
<p>Det er forbudt at forbinde flere stålrørsstøtter over hinanden.</p>	<p>Ankerstave eller armeringsjern må ikke bruges som erstatning for afsætningsbøjlen.</p>
<p>9790-206-01</p>	<p>9790-200-01</p>
<p>Må ikke anvendes til afsværtning af forskallingselementer.</p>	<p>Må ikke anvendes som stag ved udgravninger.</p>
<p>9790-203-01</p>	<p>9790-204-01</p>



Teknisk tilstand

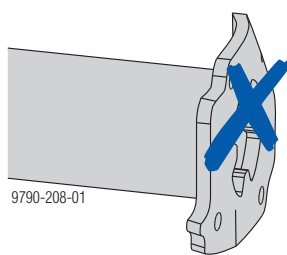
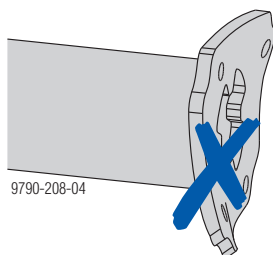
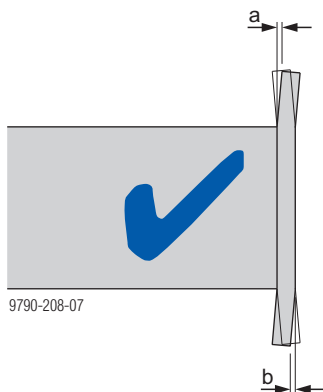
Følgende kvalitetskriterier definerer den statisk tilladte beskadigelsesgrad.

Ved skader derudover er brugen ikke længere tilladt.

Standerrør - indskudsrør

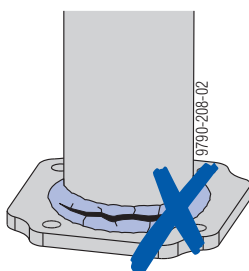
Forvredne top- og fodplader

- **a maks. 1 mm** udad og
- **b maks. 3 mm** indad tilladt



Revner i svejsesøm

- ikke tilladt



Gevindet

- skal være smurt over hele længden og være gangbart.

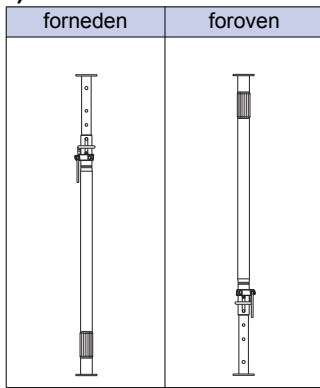
Indskudsrør

- I den position, hvor hullerne til montering af afsætningsbøjlen dækker hinanden, skal indskudsrøret kunne forskydes i hele længden.

Udvidelse

- af hullerne til indskudsrøret tilladt op til 2 mm.

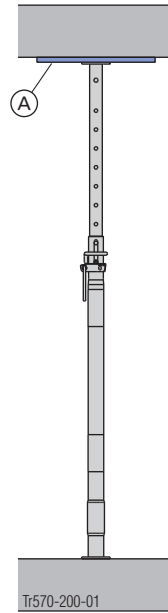
***) Position standerrør**



Anvendelse i Dokamatic og Dokaflex dækborde resp. understøtninger (støtter spændt op)



Anvendelse som understøtning:
 Top- og fodplade stillet direkte mod dækket (forskalling finér (A) tilladt som mellemlag).



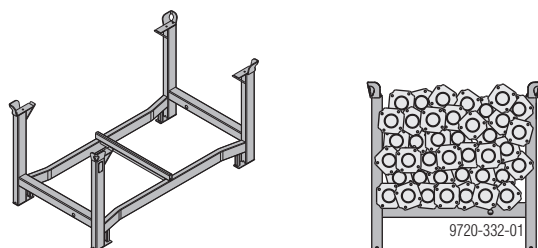
Till. belastning [kN]

Støttelængde [m]	Eurex 20 top						Eurex 30 top					
	150	250	300	350	400	550	250	300	350	400	450	550
5,5						30						
5,4						32						
5,3						34						
5,2												
5,1												
5,0												
4,9												
4,8												
4,7												
4,6												
4,5												
4,4												
4,3												
4,2												41,2
4,1						36,7						
4,0					30							
3,9					32							
3,8					34							
3,7												
3,6												
3,5				30							41,2	
3,4				32								
3,3				34								
3,2												
3,1									41,2			
3,0			30		36,7							
2,9			32									
2,8			34									
2,7												
2,6				36,7								
2,5	30											
2,4	32											
2,3	34											
2,2		36,7										
2,1												
2,0												
1,9												
1,8		36,7										
1,7												
1,6												
1,5												
1,4												
1,3												
1,2	25											
1,1												
1,0												

Transport, stabling og lagring

Doka transportbarelle 1,55x0,85m

- Optimal til stålrørsstøtter i alle dimensioner, forskalingsdragere, Dokadur støbeplader og finérplader.
- galvaniseret - kan stables - kan flyttes sikkert med kran



Maks. løfteevne: 1100 kg

Transportbarellens volumen

Doka stålrørsstøtter	
Eurex 20 top 250, 300 og 350	40 stk.
Eurex 20 top 400 og 550	30 stk.
Eurex 20 top 700	20 stk.
Eurex 30 top 250 og 300	40 stk.
Eurex 30 top 350, 400 og 450	30 stk.
Eurex 30 top 550	20 stk.

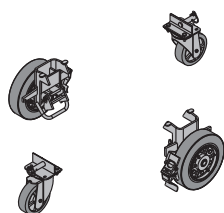


Følg driftsvejledningen!

Hjulsæt for transportbarelle B

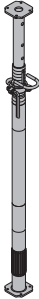
Sammen med hjulsættet for transportbarelle B bliver genbrugsbeholderen til et hurtigt og smart transportmiddel.

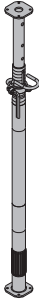
Egnet til gennemkørselsåbninger fra 90 cm.



Hjulsættet B kan monteres på følgende genbrugsbeholdere:

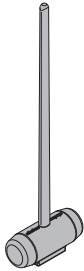
- Doka transportbareller
- Doka transportbarelle for smådele

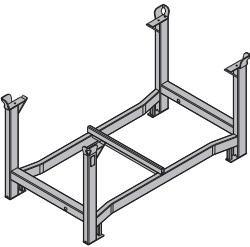
	[kg]	Artikel nr.
Doka stålrørstøtte Eurex 20 top 150 Længde: 92 - 150 cm	8,0	586096000
Doka stålrørstøtte Eurex 20 top 250 Længde: 148 - 250 cm	12,7	586086400
Doka stålrørstøtte Eurex 20 top 300 Længde: 173 - 300 cm	14,3	586087400
Doka stålrørstøtte Eurex 20 top 350 Længde: 198 - 350 cm	17,4	586088400
Doka stålrørstøtte Eurex 20 top 400 Længde: 223 - 400 cm	21,6	586089400
Doka stålrørstøtte Eurex 20 top 550 Længde: 298 - 550 cm	32,3	586090400
Doka-Deckenstütze Eurex 20 top Galvaniseret		
		

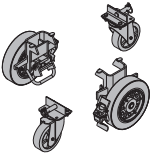
Doka stålrørstøtte Eurex 30 top 250 Længde: 148 - 250 cm	12,8	586092400
Doka stålrørstøtte Eurex 30 top 300 Længde: 173 - 300 cm	16,4	586093400
Doka stålrørstøtte Eurex 30 top 350 Længde: 198 - 350 cm	20,7	586094400
Doka stålrørstøtte Eurex 30 top 400 Længde: 223 - 400 cm	24,6	586095400
Doka stålrørstøtte Eurex 30 top 450 Længde: 248 - 450 cm	29,1	586119400
Doka stålrørstøtte Eurex 30 top 550 Længde: 303 - 550 cm	38,6	586129000
Doka-Deckenstütze Eurex 30 top Galvaniseret		
		

Doka treben stand. top Stützbein top	12,0	586155500
Galvaniseret Højde: 80 cm Leveringstilstand: klappet sammen		
		

Doka treben stand. Stützbein	15,6	586155000
Galvaniseret Højde: 80 cm Leveringstilstand: klappet sammen		
		

	[kg]	Artikel nr.
Plasthammer 4kg Kunststoffhammer 4kg	4,5	586097000
Blå Længde: 110 cm		
		

Doka transport barelle 1,55x0,85m Doka-Stapelpalette 1,55x0,85m	42,0	586151000
Galvaniseret Højde: 77 cm		
		

Hjulsæt for transport barelle B Anklemm-Radsatz B	33,6	586168000
Blå lakeret		
		

Altid i din nærhed

Doka er en af verdens førende virksomheder inden for udvikling, fremstilling og distribution af forskallingsteknik på alle områder inden for byggeri.

Med mere end 160 distributions- og logistiklokationer i over 70 lande råder Doka Group over et stærkt netværk

og garanterer dermed en hurtig og professionel levering af materiel og teknisk support.

Doka Group er en virksomhed inden for Umdasch Group og beskæftiger over 5600 medarbejdere over hele verden.

